

SIMFER-ICQN - NÁVOD K POUŽITÍ

Vážený Zákazníku,

Nákupem výrobku Simfer infrazářič jste získal úsporné a vysoce účinné topení, tím významnou měrou snižujete spotřebu elektrické energie a přispíváte k ochraně životního prostředí.

Na co musíte dbát:

Toto zařízení nepracuje na principu konvekčního tepla, nýbrž se jedná o vysokoteplotní sálavý element o vlnové délce blízké viditelnému spektru. Díky tomu principu projde tepelné záření vzduchem téměř beze ztrát, vzduch neohřívá, ale působí přímo na lidi a objekty. Tyto jsou ohřívány přímo, cíleně a IHNED beze ztrát nebo nutností předeřhvu.

Pro správnou funkci doporučujeme dodržet pokyny k instalaci a používání.

Před prvním uvedením do provozu:

Přečtěte si důkladně návod k použití a bezpečnostní pokyny.

Překontrolujte, zda hodnota napájecího napětí na typovém štítku (na zadní straně) odpovídá skutečnému napětí v síti.

Pokyny pro instalaci a před použitím:

Nikdy nainstalujte topení na hořlavé povrchy. (Dřevo, karton atd.)

Postavte výrobek v místech, kde bude viditelné pro lidi. (často pozorovat produkt pro bezpečnost)

Při provozu mějte stálý dohled na topidlo. Nenechávejte výrobek mimo dohled.

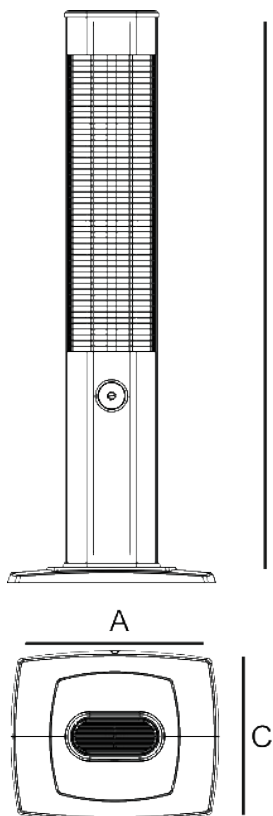
Jak instalovat?

- Vybalte přístroj a součástky z balení
- Položte podstavec na pevný povrch a do otvoru nasuňte přístroj
- Připevněte přístroj pomocí dodaných šroubů na podstavec
- Vždy nechte volný prostor min. **0,5m** na obou stranách přístroje. Musí mít také min **0,3m** prostor nad ním a min. **1,5m** před ním. Minimální výška pevné instalaci je **1,8 m**.
- Používejte přístroj v místech s dobrou dostupností do elektrických zásuvek, které jsou dobře větráno.
- Nikdy nepoužívejte přípojovacích svorek v napájecím kabelu. Vždy přímo připojte přístroj k napájení.

Bezpečnostní Pokyny

- Před použitím zařízení překontrolujte, zda v úplném pořádku
- Zařízení je nutno instalovat a umístit tak aby bylo umožněno volné sálání do prostoru
- Těleso nesmíte instalovat do blízkosti vany, sprchy nebo bazénu.
- Zařízení lze připojit pouze na střídavý proud o napětí 230V
- Těleso nesmí být ponořeno do vody
- Před čištěním odpojte ze sítě
- **POZOR: Na těleso neodkládejte žádné předměty. Jinak hrozí nebezpečí požáru!**
- V každém okamžiku musí existovat možnost vypnutí tělesa během provozu pomocí vypínače
- V případě přímého napojení použijte zásuvku pro spotřebiče.
- Děti nikdy nedokážou správně rozpoznat nebezpečí, které jím hrozí při manipulaci s elektrickými spotřebiči, proto nikdy nenechávejte děti bez dozoru v blízkosti elektrických spotřebičů. U malých dětí umístěte topná tělesa tak, aby byla mimo jejich dosah.
- Neprovádějte opravy zařízení sami, je nutno je dát do opravy servisním místům nebo u svého prodejce

Technické Vlastnosti



Model	Výška (B)	Šířka (A)	Hloubka (C)	Výkon (W)	Amper (A)	Krytí	Třída
IC1500	750 mm	400 mm	332 mm	1500	6,5 A	IP21	I
S 1850WTB S 1860WTB	950 mm	400 mm	332 mm	1800 W	7.9 A	IP21	I
IC2300.R	1100 mm	400 mm	332 mm	2300 W	10.0 A	IP21	I

B

A

C



1-TELESO

2-PRIVODNI KABEL

3-ZADNI CAST PODSTAVCE

4-PREDNI CAST PODSTAVCE

5-APARAT PRO UCHYCENI KABELU

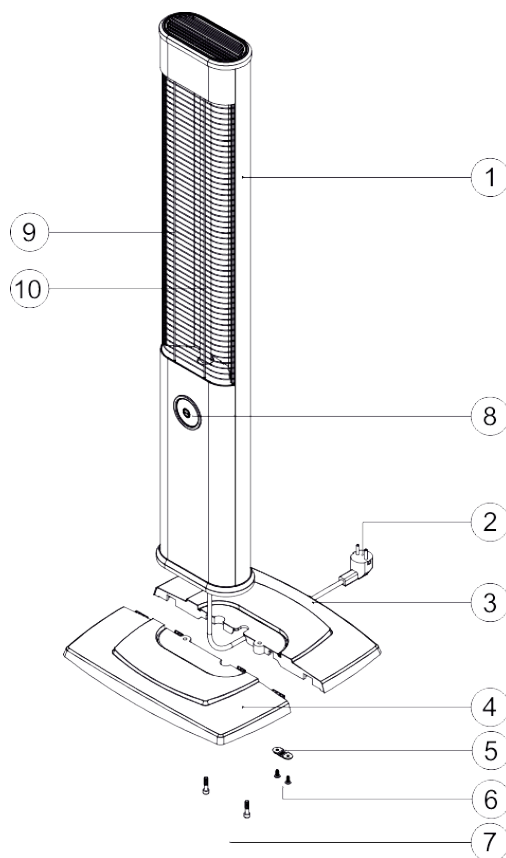
6-MATICE PRO UCHYCENI KABELU

7-HLAVNI MATICE

8-LED DISPLAY – OTOČNÍ KNOFLÍK

9-PREDNI MRIZKA

10-KARBONOVA TRUBICE



Použití

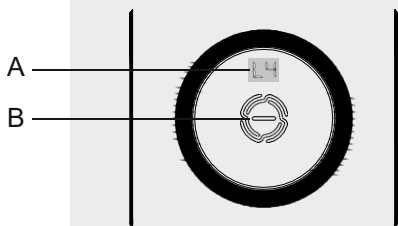
Zapojte přístroj přes přívodní kabel do zásuvky.

Otočte knoflíkem ON/OFF směrem doprava. 1=přístroj běží na poloviční výkon, MAX=přístroj běží na plný výkon

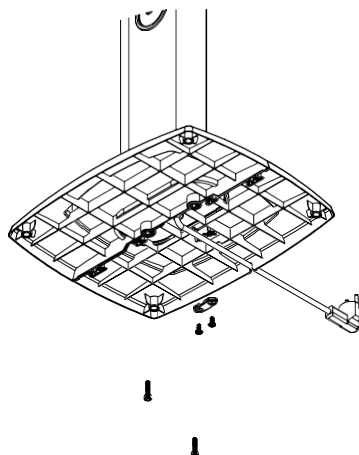
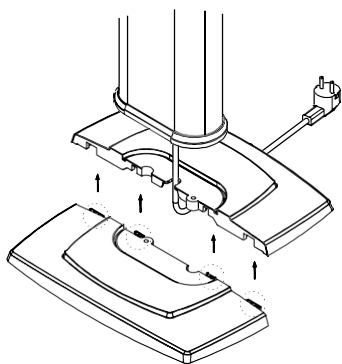
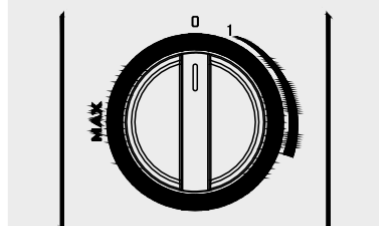
POZOR! Záříč je vybaven s bezpečnostní pojistkou, která při pádu záříč vypne. V takovém případě odpojte kabel ze zásuvky a znovu zapojte pro znovu zapínání.

KONTROLNÍ PANEL

A	LCD Display
B	Zapnout/Vypnout



0	OFF
1	ON
MAX	Maximum stupen

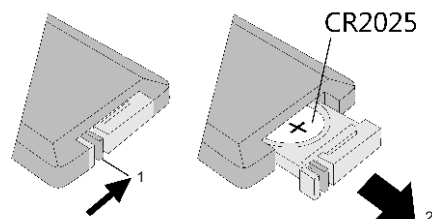


Ovládání dálkovým ovladačem

Vložení a výměna baterií

Dle obrázku 1, zmáčknutím z obou stran vysunete držák baterií a dle obrázku 2 vložte baterii a zasunte zpět

Používejte pouze baterii typu Cr2025.



Tlačítko ZAP/VYP





Tlačítko pro snížení stupně, teploty a časovače





Tlačítko pro zvýšení stupně, teploty a časovače.





Tlačítko přepínání pro nastavení teploty nebo stupně. S tlačítky  a  lze nastavit stupně 0-4(L1,L2,L3,L4)



Tlačítko termostatu: S tlačítky  a  lze nastavit teploty v rozmezí 10 až 40 C. Pro uložení požadované teploty je třeba ještě jednou zmáčknout toto tlačítko.



Tlačítko časovače: po zmáčknutí začne problikávat na displeji a pomocí tlačítek  a  lze nastavit časovač v rozmezí 1-9 hodin. Pro uložení požadovaného času je třeba ještě jednou zmáčknout stejné tlačítko. Nastavený čas je viditelný na displeji jako 0H, 1H, 2H, ... 9H. Při aktivaci časovače začne na displeji problikávat znaménko, který značí, že časovač je aktivní.


1L, 2L... : ukazuje stupně

1H, 2H, 3H,...9H : ukazuje nastavení časovače

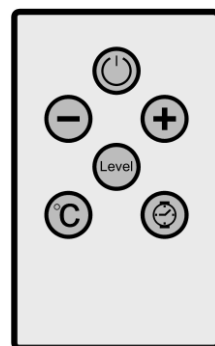
Er(error) : ukazuje chybu

OH : přehřátí : pokud dojde nějakým způsobem přehřátí zářiče, tak po zvukové signalizaci zářič vypne..

Manuální ovládání

Tlačítko ZAP/VYP  : Po každé zmáčknutí tohoto tlačítka se zvedne teplota o jeden stupeň(L1, L2..) Pokud chcete přes toto tlačítko nastavit časovač stačí ho podržet cca 6 sekund, poté se objeví čas, který můžete zvolit a potvrdit tímto tlačítkem.

Pohotovostní režim  : Přístroj je připraven k použití.



Záruční podmínky

Na toto zařízení je poskytována záruka 24 měsíců, počínaje dnem vystavení prodejního dokladu resp. dodacího listu opatřeného razítkem prodejce. Během této záruční lhůty budou po předložení prodejního dokladu nebo dodacího listu budou vyřízeny všechny vzniklé výrobní anebo materiálové závady bezplatně formou opravy anebo výměny vadných dílů nebo (dle naší volby) výměny výrobku za stejně hodnotné, bezvadné zboží.

Záruka se nevztahuje na tyto body:

- Na vady vzniklé při přepravě či nárazem
- Při použití vyššího nebo nižšího napětí než je předepsané 230V, +/- 10% 50 Hz.
- Poškození způsobené požárem nebo vyšší mocí
- Provedení opravy neoprávněnou osobou
- Použitím v rozporu s návodem
- Poškození způsobené druhou stranou
- Náklady na odstranění shora uvedených vad hradí sám zákazník.
- **V případě uplatnění záruky na výrobek společně s prodejním dokladem nebo dodacím listem resp. s udáním data, kdy jste výrobek obdrželi, a 5eod s přesným popisem závad zašlete dobře zabalený do servisu nebo dílny uvedených na přiloženém seznamu nebo přímo na adresu servisní 5eodpovíd. Za tímto účelem vás žádáme, abyste zachovali originální obal.**
- Výrobce 5eodpovídá za vady výrobku způsobené jeho nesprávným používáním v rozporu s návodem k obsluze infrazářiče. Oprávněnost nároku kupujícího z odpovědnosti za vady výrobku posoudí výrobce.

Záruční dobu nelze zaměňovat se životností výrobku, která může být kratší díky nesprávnému používání, ošetřování nebo zacházení s výrobkem. Při používání dbejte pokynů výrobce.