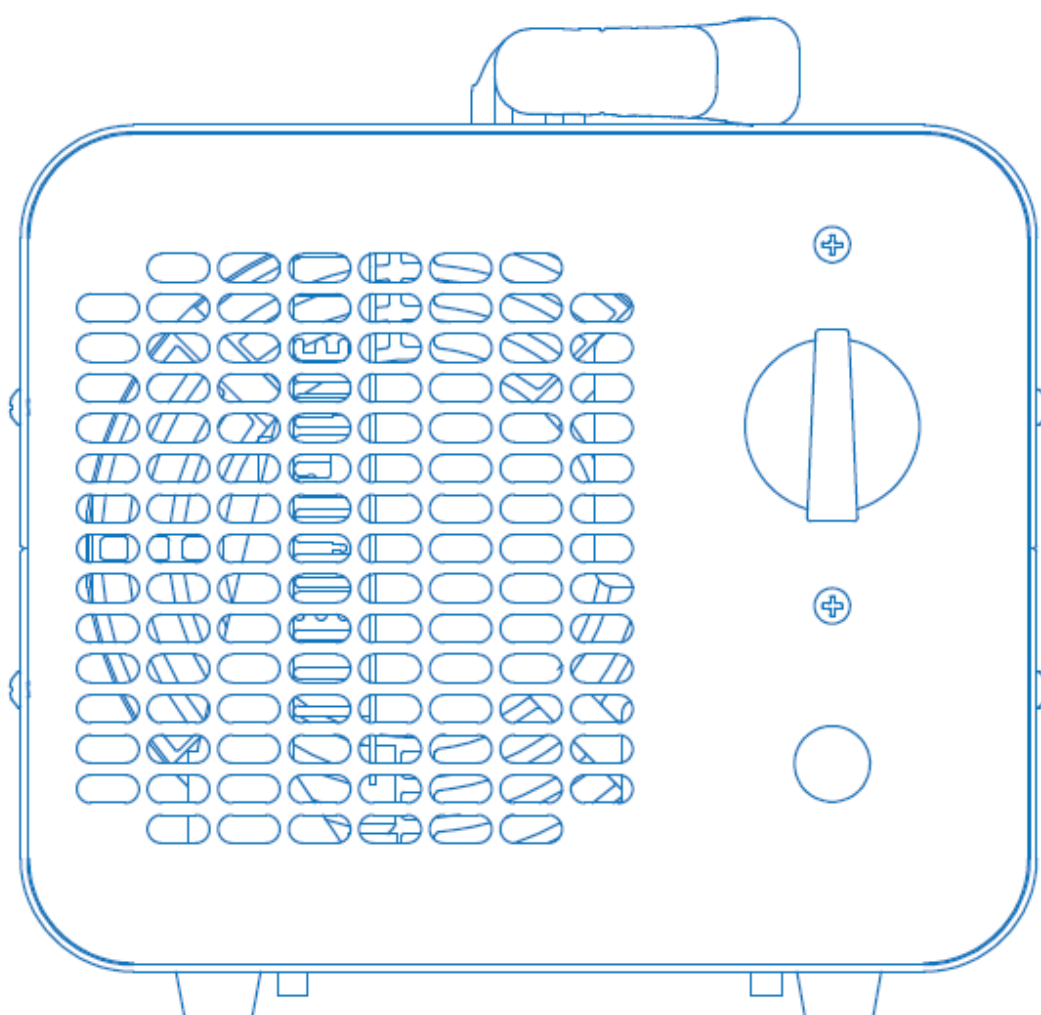


# MA10K-PRO

## PŘENOSNÝ OZÓNOVÝ GENERÁTOR

### NÁVOD K OBSLUZE



**POZOR – Přečtěte si instrukce před použitím tohoto přístroje**

## ÚVOD

Tento čistič vzduchu je určen pro pokročilou a pohodlnou sanaci kontaminantů. Výkonná oxidace v kompaktních rozměrech, nízké hmotnosti a jednoduchém designu. Využívá technologie řízeného ozónu vyvinutého speciálně pro snížení pachů, bakterií a virů v prostorách. Ideální pro ošetření domácností, kanceláří, automobilu aj.

## CO JE TO OZÓN?

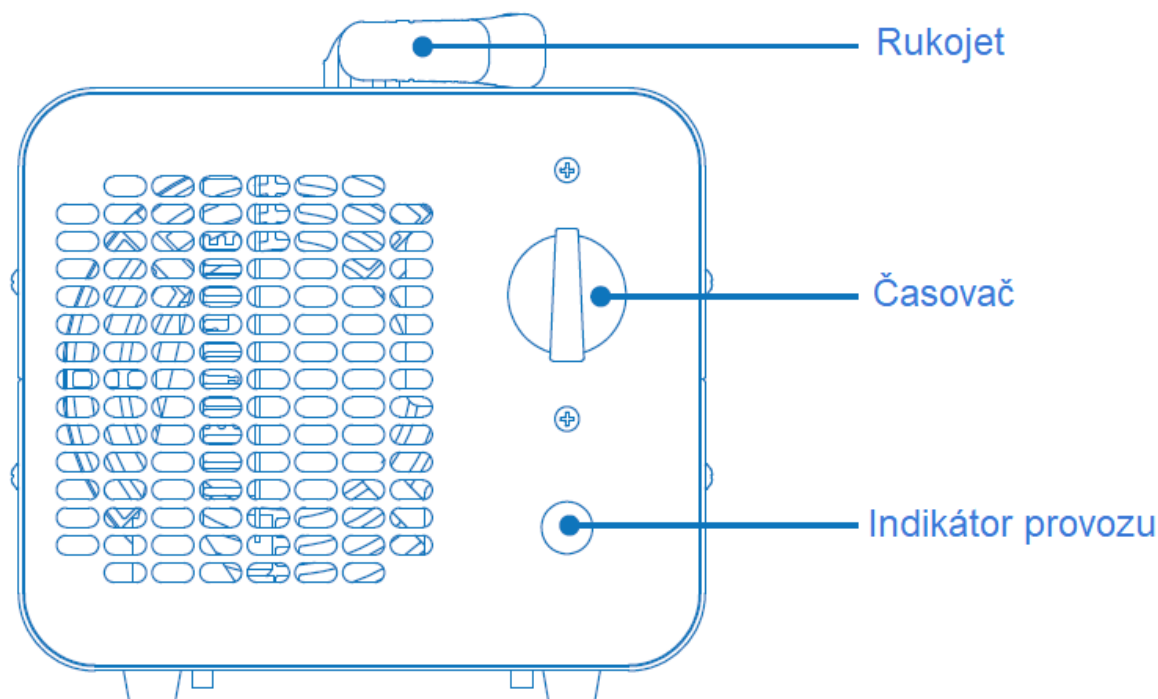
Ozón ( $O_3$ ) je toxický plyn s typickým zápachem, který je běžnou složkou zemské atmosféry. Ozón je záměrně vyráběn pro různé průmyslové účely – je přirozeně produkován z kyslíku, a to ultrafialovým zářením, nebo elektrickým výbojem, např. působením blesku. Ozón je sám o sobě zřetelně modrý plyn a je asi jeden a půl krát těžší než vzduch (hustota 2144 g/l). Ozón není možné skladovat, nebo přepravovat v nádobách, protože se spontánně rozkládá v přítomnosti oxidovatelných nečistot, vlhkosti a na pevných površích. Rychlost rozkladu se zvyšuje s teplotou.



**POZOR!**

**V době provozu se v místnosti nesmí nacházet žádné osoby, zvířata ani rostliny. Po ukončení provozu přístroje můžete do místnosti vstoupit až po 30 minutách.**

## PŘEDNÍ STRANA



## TECHNICKÁ SPECIFIKACE

Model:	MA10K-PRO
Vstupní napětí:	AC 220-240V/50Hz/60Hz
Spotřeba energie:	110 W
Aktivní oxysličení:	10 000 g/h
Objem vzduchu:	Max (3,2 m3/min)
Hlučnost:	<45 dB
Časovač	0-120 minut
Rozměry:	237 x 180 x 175 mm
Hmotnost:	3,0 Kg

## Začínáme

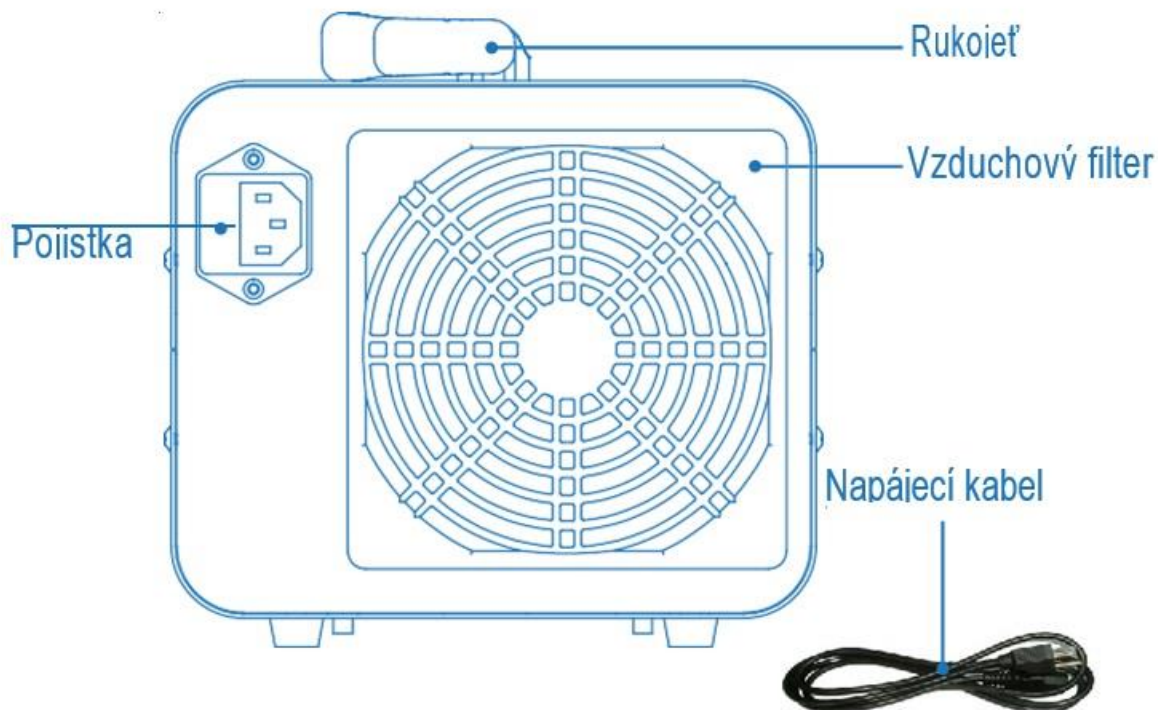
### 1. Nastavení

- Umístěte jednotku do místnosti
- Zasuňte zástrčku do elektrické zásuvky
- Otočte ovládací knoflík

### 2. Režimy

- OFF: Vypnuto
- TIMER - časovač: Otáčením ve směru hodinových ručiček nastavte časovač dle tabulky, až na 120 minut. Po dosažení času na časovači bude jednotka automaticky spuštěna
- HOLD - stálý provoz: Pokud potřebujete provoz zařízení déle než umožňuje časovač přepněte ručičku na „HOLD“. Po ukončení dezinfekce vraťte knoflík do polohy OFF.

## ZADNÍ STRANA



Reference použití						
Doba provozu	10 min.	15 min.	30 min.	45 min.	60 min.	90 min.
Vel. prostoru	200 m <sup>3</sup>	300 m <sup>3</sup>	500 m <sup>3</sup>	700 m <sup>3</sup>	1000 m <sup>3</sup>	1500 m <sup>3</sup>

**Pro nepřetržitý provoz otočte ovladač na HOLD.**

**Frekvence použití:** Závisí na vašich potřebách. Alespoň jednou týdně udržujte čerstvý vzduch v interiéru.

**POZOR: Během provozu v prostorách nesmí být přítomní lidé ani zvířata!**

Po ošetření může v místnosti zůstat ozónový zápach. Otevřte dveře a okna, prostory pořádně vyvětrejte alespoň po dobu **30 minut** než se lidé vrátí do prostoru.

Pokud nebudete výrobek delší dobu používat, odpojte jej z elektrické zásuvky, vyčistěte a uložte na chladné a suché místo mimo přímé sluneční světlo.

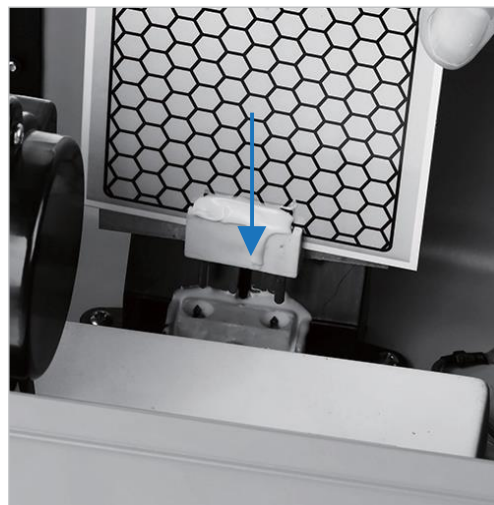
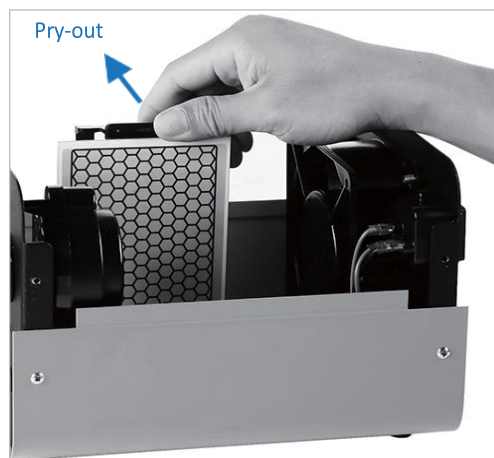
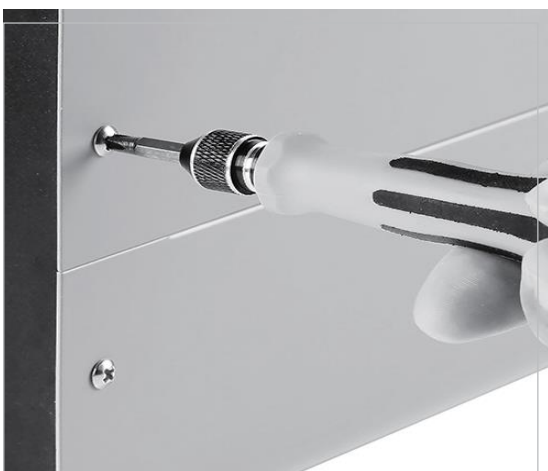
## ODSTRAŇOVÁNÍ ZÁVAD A POSTUP VÝMĚNY OZÓNOVÉ DESKY

Pokud máte pocit, že zařízení nefunguje správně, zkontrolujte následující:

- Jednotka je správně zapojena a zapnutá.
- Síťová zásuvka je v provozu.
- Pokud je výstup ozónu slabý, vyčistěte nebo vyměňte ozónové desky. Faktory prostředí ovlivňují délku produkce ozónu. Odšroubujte čtyři šrouby na obou stranách stroje. Stiskněte rukojeť, uvolněte držák ozónu a vytáhněte ozónovou desku, očistěte ji vodou nebo nahradte novou, ujistěte se, že je deska suchá a kovové kontakty jsou v dobrém kontaktu.



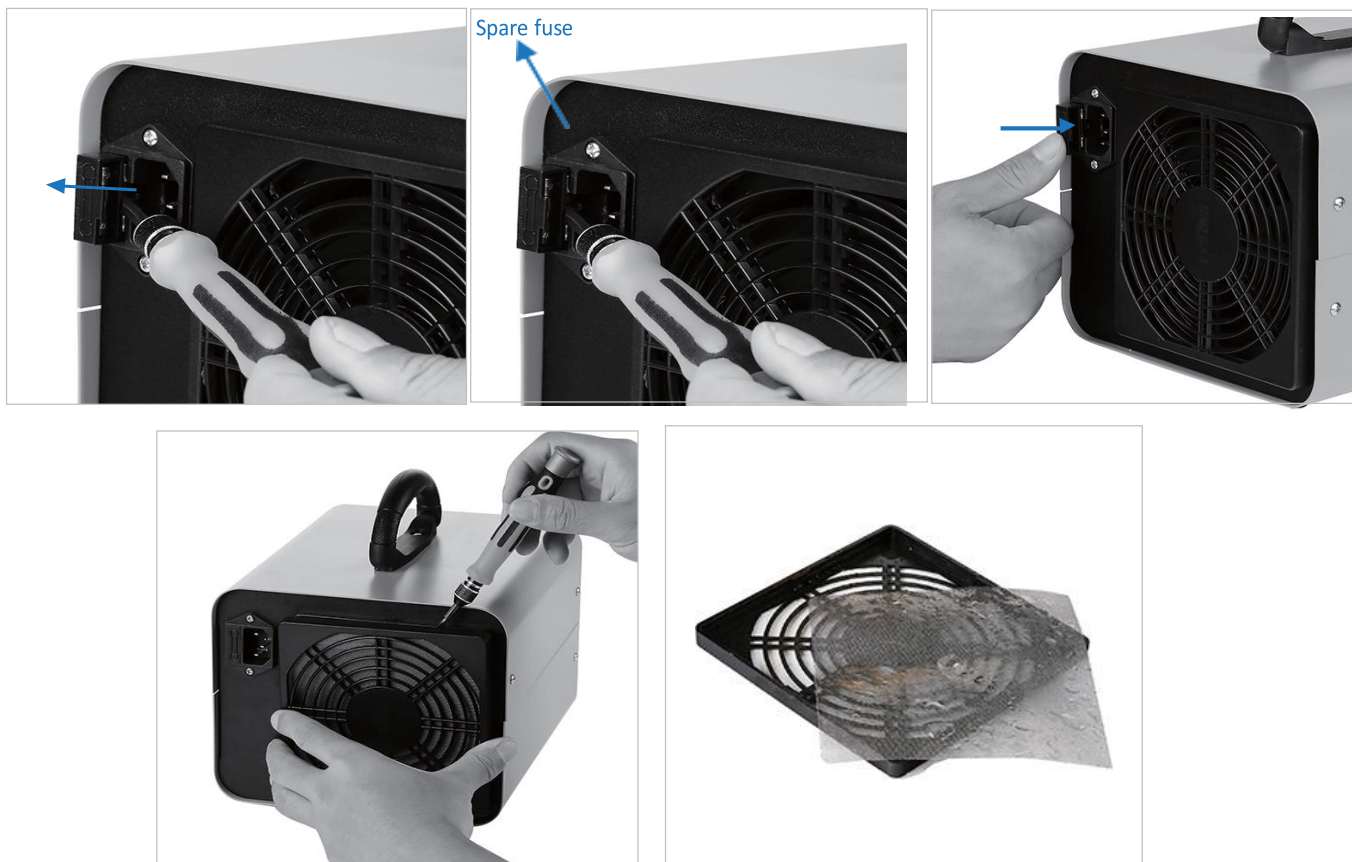
Před samotnou výměnou se ujistěte, že přístroj není připojen k elektrické síti.



## VÝMĚNA POJISTKY A ČIŠTĚNÍ FILTRU



Před samotnou výměnou se ujistěte, že přístroj není připojen k elektrické síti.



### POSTUP VÝMĚNY POJISTKY

1. Vyjměte držák pojistky.
2. Vyjměte pojistku starou a zapojte novou.

**Pojistka:** Zde je umístěna vyměnitelná pojistka (4 A, délka 1,25 palců).

**Napájení:** Konektor napájení, 220V-240V nebo 100V-120V (uzemněný, není-li uvedeno jinak).

Zkontrolujte pojistku, zda je správně nainstalována a zda není spálená. Při výměně pojistky zatlačte a otočte držák pojistky doleva pomocí rovného šroubováku, vyjměte starou pojistku a vyměňte ji za náhradní (náhradní pojistka je uvnitř držáku pojistky).

Abyste dosáhli optimálního použití, vyčistěte předfiltr vždy jednou za 3 měsíce.

Je důležité, aby byl generátor ozónu řádně uzemněn, aby se zabránilo potenciálnímu nárazu.

**Upozornění:** Před odšroubováním jednotky a vložením ozónové desky nebo výměnou dílů vypněte napájení.

**Doporučuje se vyměnit po 10 000 hodinách provozu.**

## VÝSTRAHY A BEZPEČNOST

1. Ujistěte se, že je v balení přístroje veškeré příslušenství, a že je přístroj v pořádku. Vždy používejte přístroj jen ve vertikální poloze.
2. Neskladujte přístroj ve vlhkém prostředí.
3. Nikdy nečistěte přístroj vlhkým hadříkem, pokud je v provozu.
4. Používejte přístroj jen v prostředí o teplotách -10 do 40 °C a vlhkosti od 0 do 70 %.
5. Pokud tento přístroj používáte k čištění vzduchu, není lidem povoleno se v místě použití přístroje zdržovat, a to kvůli silným oxidačním schopnostem ozónu.
6. Před rozmontováním (otevíráním) přístroje odpojte přívodní kabel.
7. Není doporučeno zařízení často zapínat a vypínat. Aby se zabránilo poškození, přístroj znovu zapněte až po více než 2 minutách po jeho vypnutí.
8. Po celou dobu provozu přístroje nezakrývejte vstup vzduchu ani výstup ozónu.
9. Pokud dojde k úniku ozónu uvnitř přístroje, okamžitě přístroj vypněte a odpojte přívodní kabel.
10. Přístroj není vhodné používat v prostředí s rizikem výbuchu nebo vznícení. Pokud k tomu dojde, buďte velmi opatrní.
11. Pokud nebudete přístroj delší dobu používat, zabalte jej zpět do krabice.
12. I malé množství ozónu může způsobit nevolnost, v takovém případě doporučujeme přesunout se na větrané místo, pocit nevolnosti může zlepšit pití vody.
13. Údržba a opravy tohoto zařízení mohou být prováděny pouze kvalifikovanou osobou.

[WWW.LUXEL.CZ](http://WWW.LUXEL.CZ)