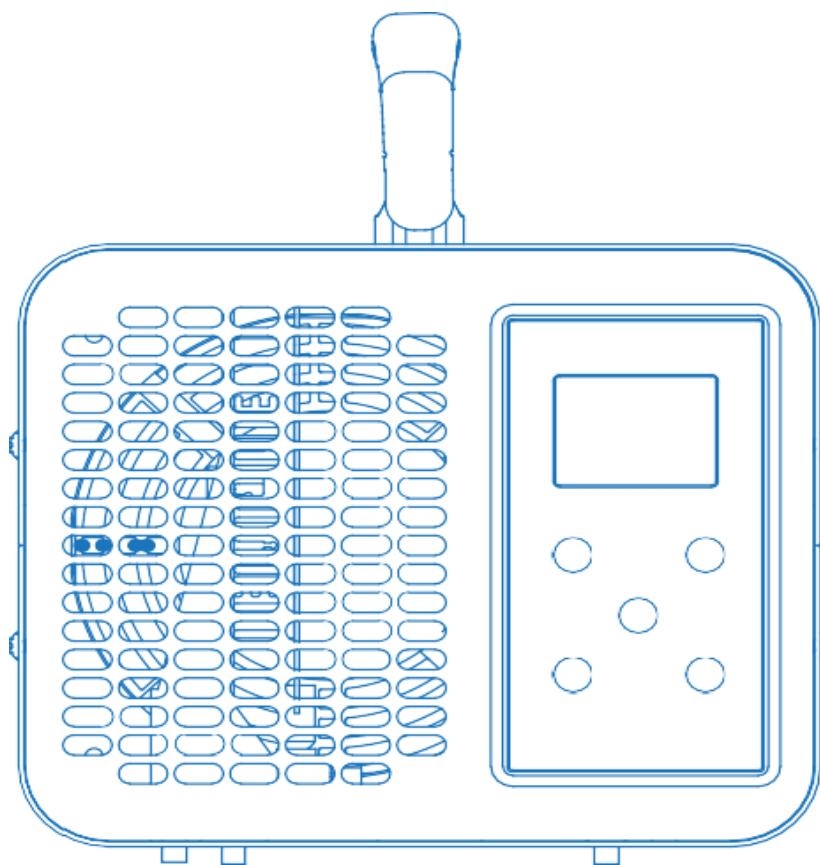


# MA10K-PRO DIGI

## PŘENOSNÝ OZÓNOVÝ GENERÁTOR

### NÁVOD K OBSLUZE



**POZOR – Přečtěte si instrukce před použitím tohoto přístroje**

## ÚVOD

Tento čistič vzduchu je určen pro pokročilou a pohodlnou sanaci kontaminantů. Výkonná oxidace v kompaktních rozměrech, nízké hmotnosti a jednoduchém designu. Využívá technologie řízeného ozónu vyvinutého speciálně pro snížení pachů, bakterií a virů v prostorách. Ideální pro ošetření domácností, kanceláří, automobilu aj.

## CO JE TO OZÓN?

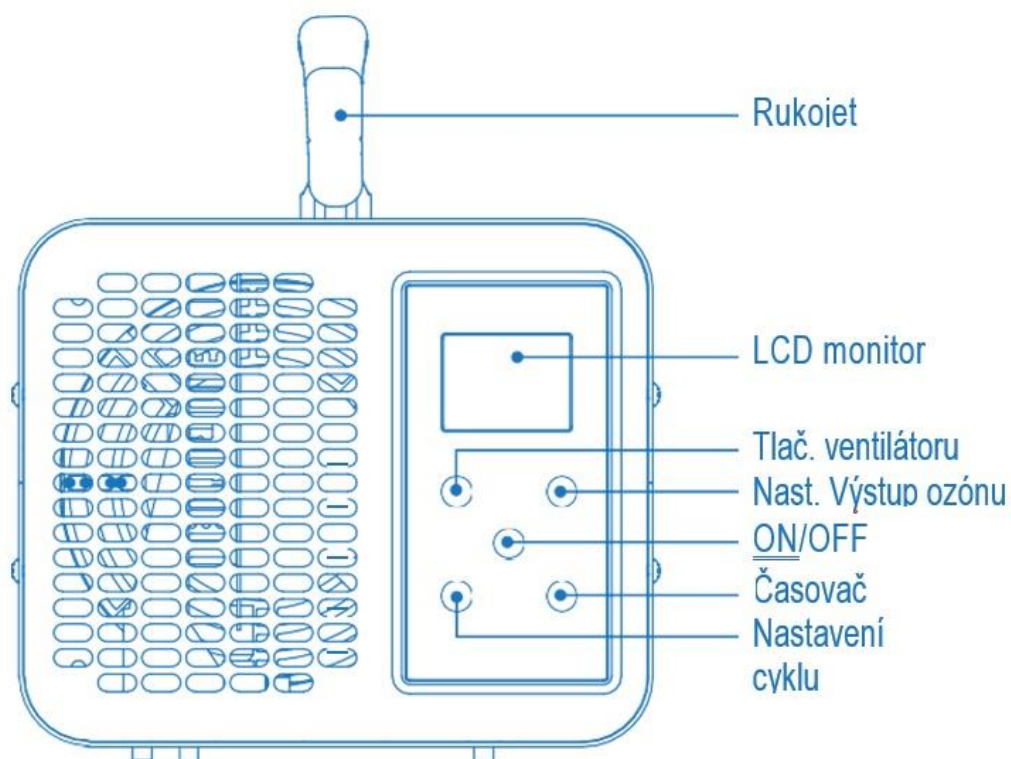
Ozón ( $O_3$ ) je toxický plyn s typickým zápachem, který je běžnou složkou zemské atmosféry. Ozón je záměrně vyráběn pro různé průmyslové účely – je přirozeně produkován z kyslíku, a to ultrafialovým zářením, nebo elektrickým výbojem, např. působením blesku. Ozón je sám o sobě zřetelně modrý plyn a je asi jeden a půl krát těžší než vzduch (hustota 2144 g/l). Ozón není možné skladovat, nebo přepravovat v nádobách, protože se spontánně rozkládá v přítomnosti oxidovatelných nečistot, vlhkosti a na pevných površích. Rychlost rozkladu se zvyšuje s teplotou.



**POZOR!**

**V době provozu se v místnosti nesmí nacházet žádné osoby, zvířata ani rostliny. Po ukončení provozu přístroje můžete do místnosti vstoupit až po 30-40 minutách.**

## PŘEDNÍ STRANA



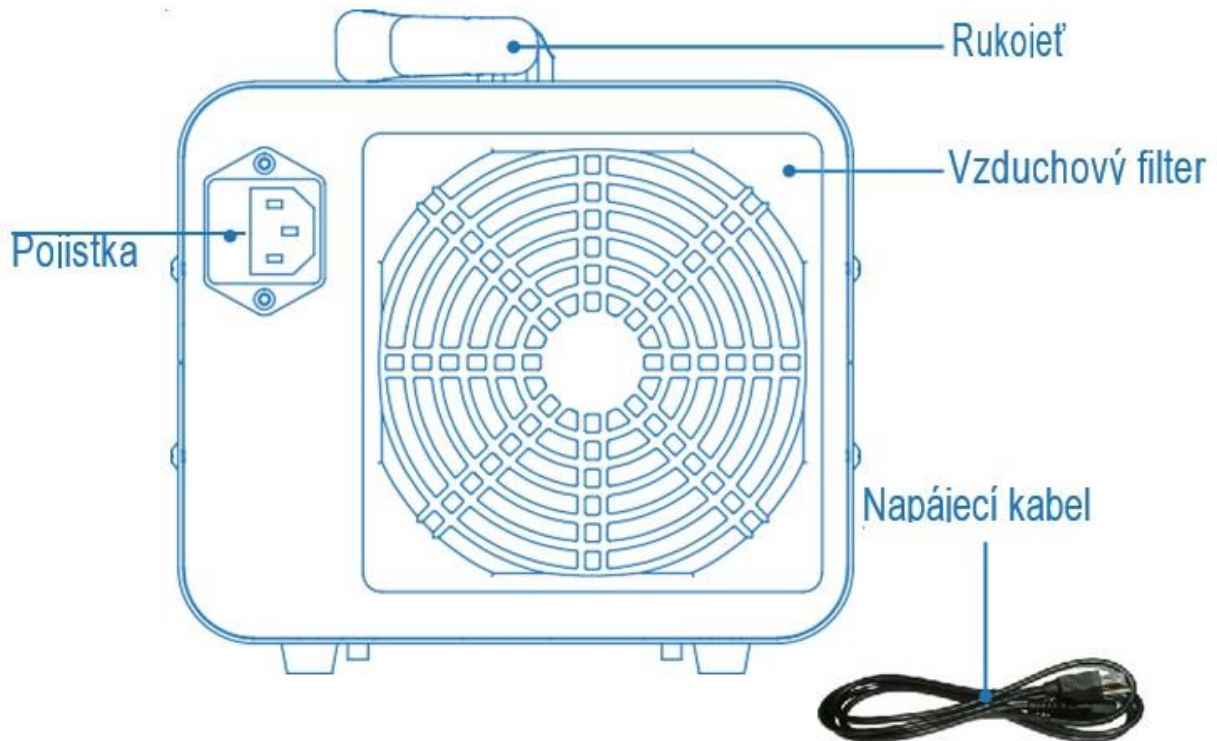
## TECHNICKÁ SPECIFIKACE

|                     |                               |
|---------------------|-------------------------------|
| Model:              | MA10K-PRODIGI                 |
| Vstupní napětí:     | AC 220-240V/50Hz/60Hz         |
| Spotřeba energie:   | 110 W                         |
| Aktivní oxysličení: | 5 STUPNU: 2/4/6/8/10 g/h      |
| Objem vzduchu:      | Max (3,2 m <sup>3</sup> /min) |
| Hlučnost:           | <45 dB                        |
| Rozměry:            | 237 x 180 x 175 mm            |
| Hmotnost:           | 3,0 Kg                        |
| Pokrytí prostoru:   | Do 250 m <sup>2</sup>         |

## VLASTNOSTI VÝROBKU

- Nový design, se snadno vyměnitelným ozonovým modulem.
- Výkonný, nízká hlučnost, přenosný, lehký, se snadnou údržbou.
- Chladič pro snížení tepla na ozónové desce zajišťuje delší životnost.
- Technologie ozónu s řízeným koronovým výbojem.
- Filtr z nerezové oceli k odstranění velkých částic.
- Pevnější kryt pro časovač a spínač.
- Regulace výstupu ozónu.

## ZADNÍ STRANA



## POUŽITÍ

1. Zapojte napájecí kabel do elektrické zásuvky.
2. Umístěte jednotku nejméně 15 palců od televizorů, rádií a jiných elektronických produktů. Ujistěte se, že máte dostatek místa okolo generátoru.

**POZNÁMKA:** Ujistěte se, že provozní napětí je stejné jako na typovém štítku. Toto zařízení nebude fungovat správně ve spojení s externím zařízením, které mění nebo převádí napětí nebo frekvenci elektřiny.

**Jednotka má 5-sekundové zpoždění. Stisknutím tlačítka napájení zapnete přístroj. Po zapnutí se rozsvítí LCD, blikají otáčky ventilátoru a ovládání ozónu. 5-sekundové zpoždění se aktivuje bez stisknutí tlačítka. Po stisknutí libovolného tlačítka přestane 5-sekundové zpoždění odpočítávat. Po ukončení 5-sekundového odpočítávání se jednotka spustí, což poskytuje uživatelům dostatek času na odchod bez přímého vdechnutí ozónu**

### ⏻ Tlačítko napájení

Stisknutím zapnete / vypnete napájení. Po zapnutí se rozsvítí LCD a jednotka začne pracovat.

### ⌚ Časovač

Po zapnutí napájení se bude cyklicky procházet stisknutím tlačítka časovače

1 hod. → 2 hod. → 3 hod. → 12 hod. → 0 hod. atd. Je-li časovač nastaven na 0, pak se jednotka automaticky vypne.

### ⊕ Rychlost ventilátoru

Stisknutím přepínáte mezi 5 různými rychlostmi cirkulace vzduchu pro regulaci šíření ozónu. Každé stisknutí cykluje mezi 40 CFM → 60 CFM → 70 CFM → 85 CFM → 100 CFM → 40 CFM...

### ➡ Kontrola ozónu

Stisknutím vyberete správný výstup ozónu podle velikosti místnosti a problémů se vzduchem. Každé stisknutí se bude pohybovat mezi 2 g / h → 4 g / h → 6 g / h → 8 g / h → 10 g / h → 2 g / h...

| Reference použití |                     |                       |                        |                        |                     |
|-------------------|---------------------|-----------------------|------------------------|------------------------|---------------------|
| Výstup ozónu      | 2 g/h               | 4 g/h                 | 6 g/h                  | 8 g/h                  | 10 g/h              |
| Doba provozu      | 1 hod.              | 1 hod.                | 2 hod.                 | 2 hod.                 | 2+ hod.             |
| Velikost prostoru | 0-50 m <sup>3</sup> | 50-120 m <sup>3</sup> | 120-250 m <sup>3</sup> | 250-500 m <sup>3</sup> | 500+ m <sup>3</sup> |
| Místa             | Domácnost, auto     | Lod', garáž, sklepy   | Rod. dům, kancelář     | Klinika, jídelna       | Farma, supermarket  |

### Režim cyklu

Režim cyklu můžete nastavit při zapnutém napájení. Pokud jednotku vypnete, cyklus se ukončí. Stisknutím tlačítka Cycle (Cyklus) můžete procházet následující nastavení:

1. Produkuje ozón po dobu 1 hodiny každých 12 hodin
2. Produkuje ozón po dobu 2 hodin každých 12 hodin
3. Produkuje ozón po dobu 1 hodiny každých 24 hodin
4. Produkuje ozón po dobu 2 hodin každých 24 hodin

**Frekvence použití:** Závisí na vašich potřebách. Alespoň jednou týdně udržujte čerstvý vzduch v interiéru.

**POZOR:** Používejte pouze v neobydleném prostoru!

Po ošetření může v místnosti zůstat ozónový zápach. Otevřte dveře a okna, aby se větralo po dobu nejméně 30 minut po ošetření, než se lidé vrátí do prostoru.

Pokud nebudete výrobek delší dobu používat, odpojte jej z elektrické zásuvky, vyčistěte a uložte na chladné a suché místo mimo přímé sluneční světlo.

## POUŽITÍ:

Komerční čistič vzduchu je navrhnut tak, aby odstraňoval zápach v prostorách (**prostorách kde se nenachází lidé, zvířata, či rostliny**). Přístroj je vybaven časovačem, který umožňuje maximální nastavení doby provozu 12 hodin. Po uplynutí nastavené doby provozu se přístroj vypne.

**Po ukončení provozu přístroje se nedoporučuje vstoupit do místnosti aspoň 30 minut.**

## POSTUP NA POUŽÍVÁNÍ PŘÍSTROJE:

1. Uzavřete prostor, jež má být čištěn.
2. V místnosti nesmí být (během čištění) přítomní lidé, zvířata ani rostliny.
3. Umístěte přístroj co nejbližší ke zdroji zápachu (jak jen to bude možné) nebo doprostřed místnosti.
4. V prostorech, které jsou vybaveny vlastním systémem klimatizace (topení, či chlazení) tento systém zapněte a nastavte vnitřní cirkulaci.
5. Nastavte časovač na požadovanou dobu provozu a místnost opusťte.
6. Po ukončení provozu přístroje vyčkejte 20 minut, než do místnosti vstoupíte.
7. Vstupte do vyčištěných prostor a pořádně vyvětrejte.

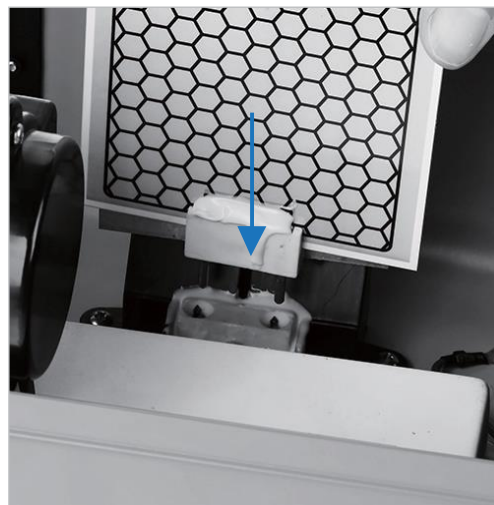
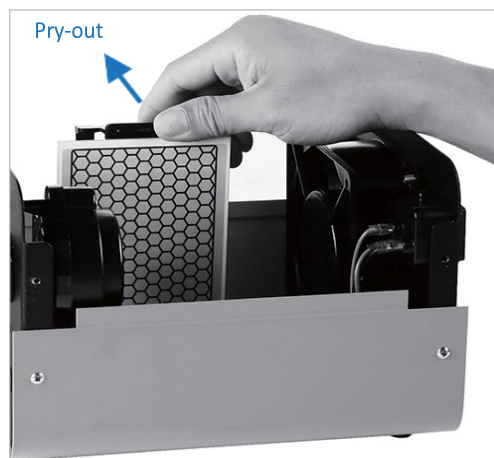
## ODSTRAŇOVÁNÍ ZÁVAD A POSTUP VÝMĚNY OZÓNOVÉ DESKY

Pokud máte pocit, že zařízení nefunguje správně, zkontrolujte následující:

- Jednotka je správně zapojena a zapnutá.
- Síťová zásuvka je v provozu.
- Pokud je výstup ozónu slabý, vyčistěte nebo vyměňte ozónové desky. Faktory prostředí ovlivňují délku produkce ozónu. Odšroubujte čtyři šrouby na obou stranách stroje. Stiskněte rukojeť, uvolněte držák ozónu a vytáhněte ozónovou desku, očistěte ji vodou nebo nahraďte novou, ujistěte se, že je deska suchá a kovové kontakty jsou v dobrém kontaktu.



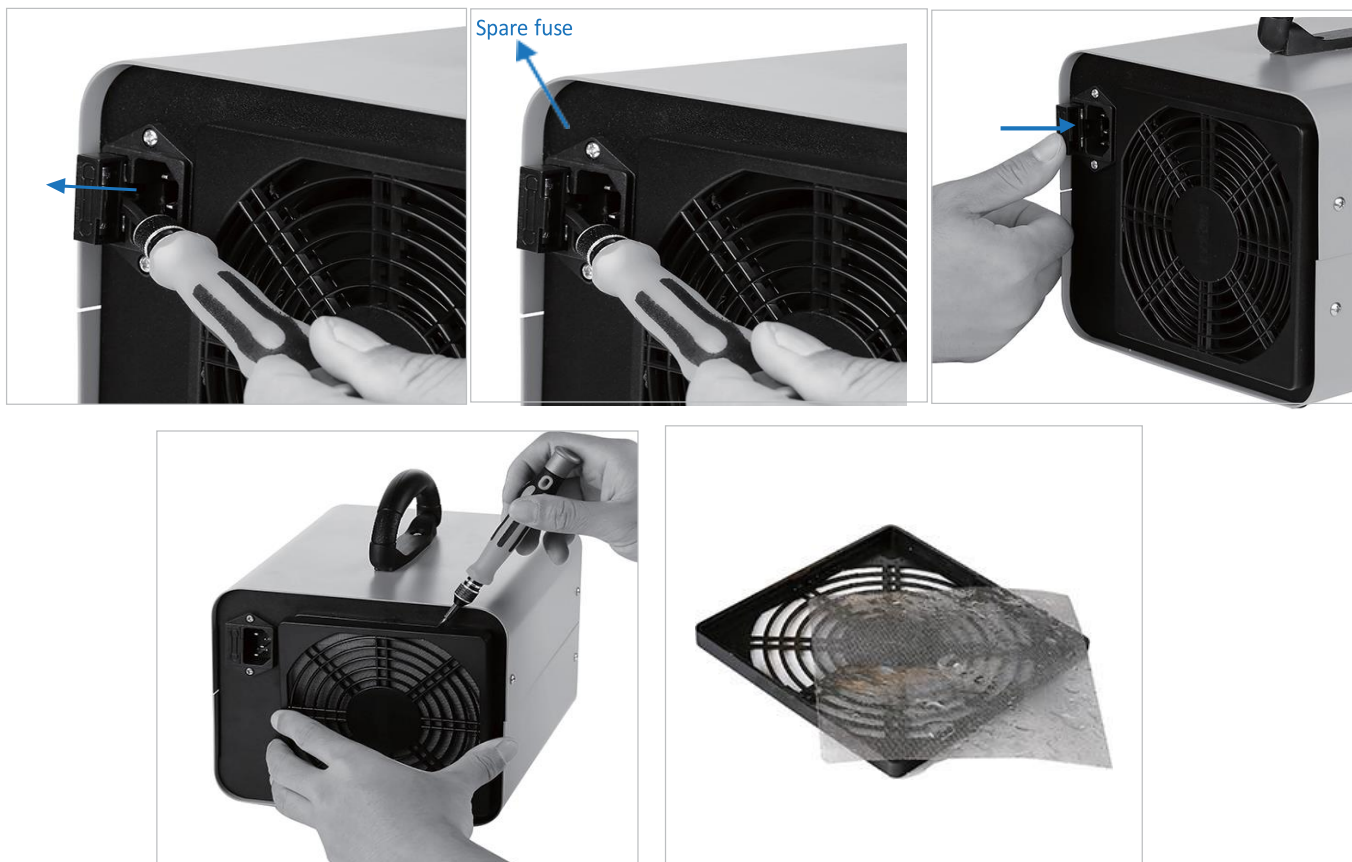
Před samotnou výměnou se ujistěte, že přístroj není připojen k elektrické síti.



## VÝMĚNA POJISTKY A ČIŠTĚNÍ FILTRU



Před samotnou výměnou se ujistěte, že přístroj není připojen k elektrické síti.



### POSTUP VÝMĚNY POJISTKY

1. Vyjměte držák pojistky.
2. Vyjměte pojistku starou a zapojte novou.

**Pojistka:** Zde je umístěna vyměnitelná pojistka (1 A, délka 1,25 palců).

**Napájení:** Konektor napájení, 220V-240V nebo 100V-120V (uzemněný, není-li uvedeno jinak).

Zkontrolujte pojistku, zda je správně nainstalována a zda není spálená. Při výměně pojistky zatlačte a otočte držák pojistky doleva pomocí rovného šroubováku, vyjměte starou pojistku, vyměňte ji za náhradní (náhradní pojistka je uvnitř držáku pojistky). Použijte pojistku 1 A, 1,25 palce dlouhý.

Abyste dosáhli optimálního použití, vyčistěte předfiltr vždy jednou za 3 měsíce.

Je důležité, aby byl generátor ozónu řádně uzemněn, aby se zabránilo potenciálnímu nárazu.

**Upozornění:** Před odšroubováním jednotky a vložením ozónové desky nebo výměnou dílů vypněte napájení.

**Doporučuje se vyměnit po 10 000 hodinách provozu.**

## VÝSTRAHY A BEZPEČNOST

1. Ujistěte se, že je v balení přístroje veškeré příslušenství, a že je přístroj v pořádku. Vždy používejte přístroj jen ve vertikální poloze.
2. Neskladujte přístroj ve vlhkém prostředí.
3. Nikdy nečistěte přístroj vlhkým hadříkem, pokud je v provozu.
4. Používejte přístroj jen v prostředí o teplotách -10 do 40 °C a vlhkosti od 0 do 70 %.
5. Pokud tento přístroj používáte k čištění vzduchu, není lidem povoleno se v místě použití přístroje zdržovat, a to kvůli silným oxidačním schopnostem ozónu.
6. Před rozmontováním (otevíráním) přístroje odpojte přívodní kabel.
7. Není doporučeno zařízení často zapínat a vypínat. Aby se zabránilo poškození, přístroj znovu zapněte až po více než 2 minutách po jeho vypnutí.
8. Po celou dobu provozu přístroje nezakrývejte vstup vzduchu ani výstup ozónu.
9. Pokud dojde k úniku ozónu uvnitř přístroje, okamžitě přístroj vypněte a odpojte přívodní kabel.
10. Přístroj není vhodné používat v prostředí s rizikem výbuchu nebo vznícení. Pokud k tomu dojde, buďte velmi opatrní.
11. Pokud nebudete přístroj delší dobu používat, zabalte jej zpět do krabice.
12. I malé množství ozónu může způsobit nevolnost, v takovém případě doporučujeme přesunout se na větrané místo, pocit nevolnosti může zlepšit pití vody.
13. Údržba a opravy tohoto zařízení mohou být prováděny pouze kvalifikovanou osobou.

[WWW.LUXEL.CZ](http://WWW.LUXEL.CZ)